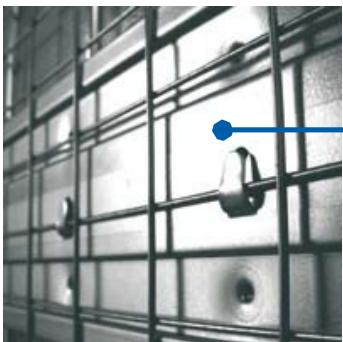




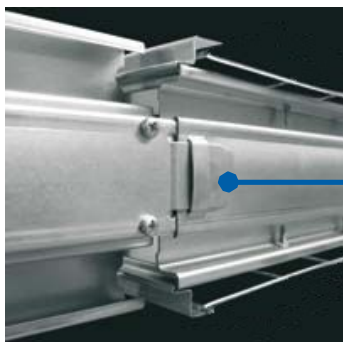
LAMIERA ZINCATA SPESSORATA

La lamiera in acciaio zincato di prima scelta spessorato e la grecatura verticale dei pannelli laterali, conferiscono all'intera struttura grande robustezza.



RINFORZI LATERALI

I 12 traversini di rinforzo orizzontali agganciati ai pannelli laterali con il sistema di clinatura, presenti sia nelle versioni intonaco che cartongesso, assicurano rigidità e resistenza, contro le spinte laterali generate dalla maturazione dell'intonaco.



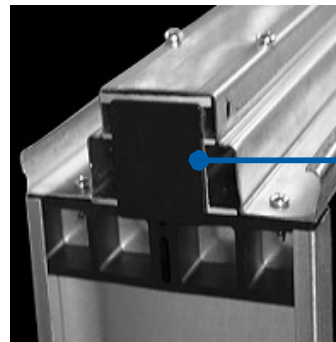
MONTAGGIO VELOCE

L'inserimento a "scatto" dell'omega, senza l'utilizzo di viti, semplifica e velocizza il montaggio del controtelaio.



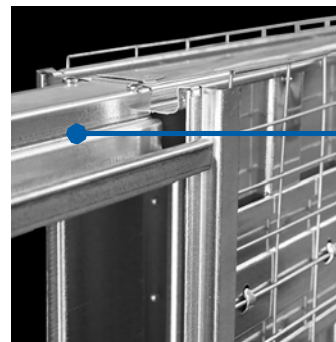
INNESTO A BAIONETTA

L'inserimento a baionetta profilo guida in alluminio facilita l'assemblaggio del controtelaio.



MONTANTE IN ACCIAIO ZINCATO

Il montante in acciaio zincato con esclusivo sistema di fissaggio senza viti al traverso, facilita e velocizza allo stesso tempo l'installazione del controtelaio.



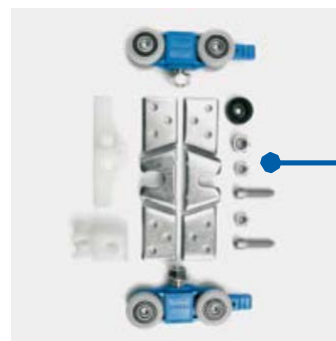
OMEGA IN ACCIAIO PROFILATA

L'omega in cui è alloggiato il profilo guida in alluminio, viene realizzata interamente in lamiera zincata profilata.



ASSENZA DI SALDATURE

Le alette dei traversini orizzontali permettono di agganciare la rete porta intonaco, evitando punti di saldatura che potrebbero favorire la formazione di ruggine.



KIT CARRELLI SCORREVOLI DA 120 KG

In dotazione il kit carrelli scorrevoli della portata standard di 120 kg per anta, con ruote dotate di cuscinetti a sfera rivestiti in nylon per uno scorrimento leggero e silenzioso nel tempo.