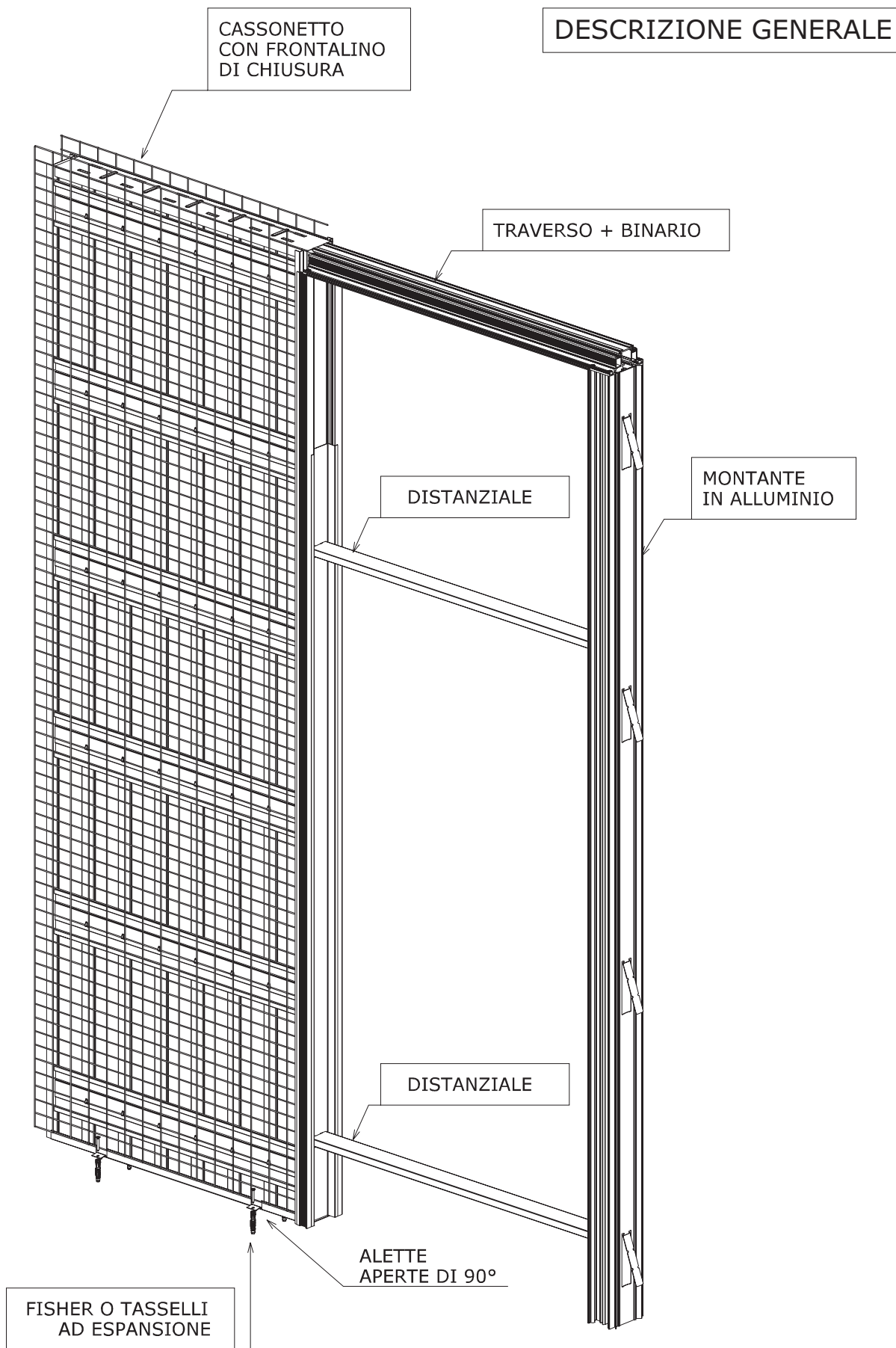


SCHEDA DI MONTAGGIO CONTROTELAIO "SIMPLEX"

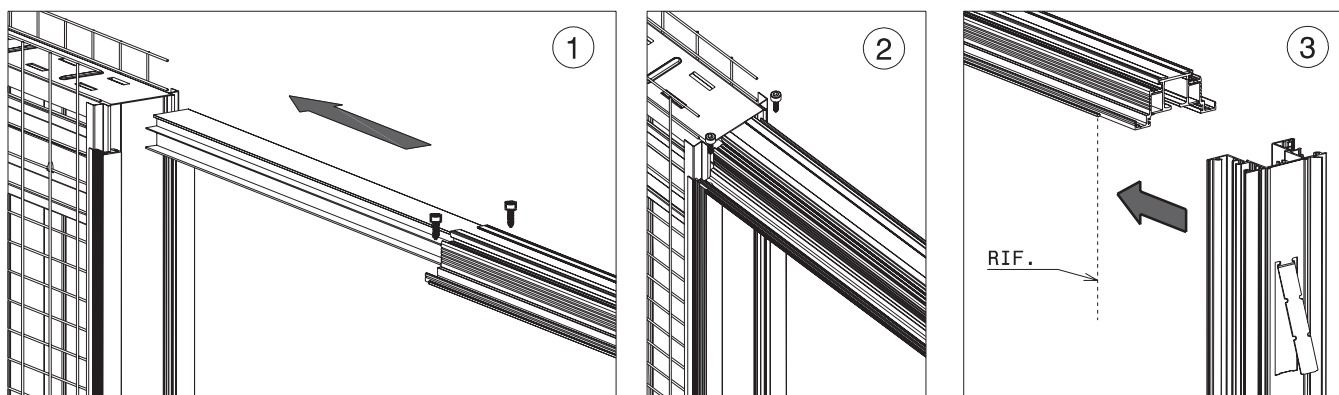


NOTA: PRIMA DI PROCEDERE CON LE FASI DI ASSEMBLAGGIO
PIEGARE DI 90° LE ALETTE PRESTAMPATE PRESENTI NELLA
ZONA INFERIORE DEL CASSONETTO DA ENTRAMBI I LATI

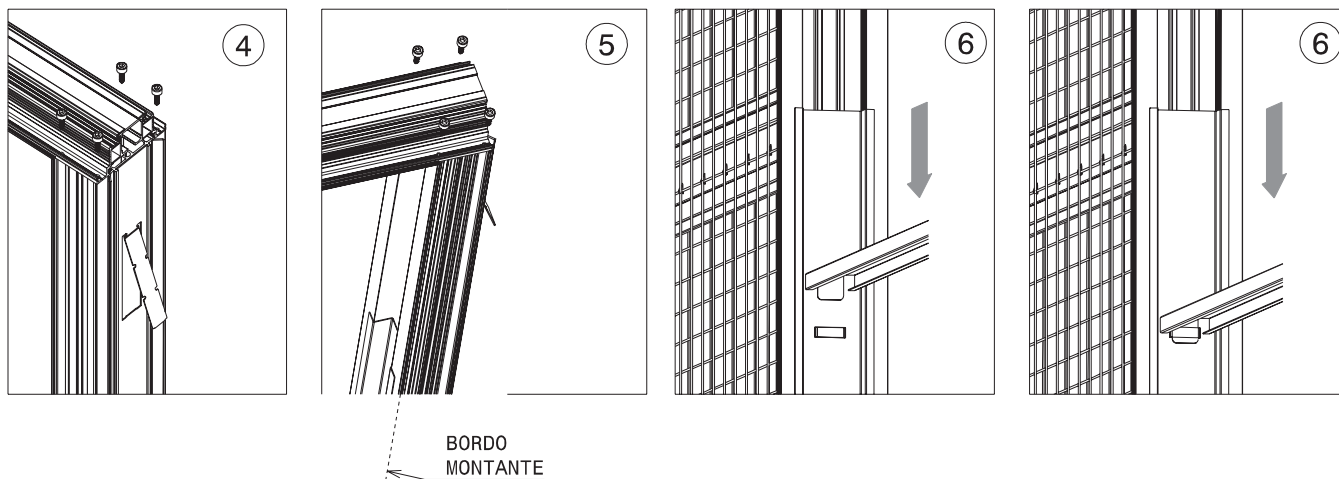
"SIMPLEX"

FASI DI ASSEMBLAGGIO

VEDI FIGURA "DESCRIZIONE GENERALE"



- 1) INSERIRE TRAVERSO + BINARIO NEL PROFILO SUPERIORE DEL CASSONETTO
VEDI FIGURA
- 2) FAR SCORRERE IL BINARIO NEL PROFILO SUPERIORE DEL CASSONETTO FINO IN BATTUTA
ED INSERIRE LE VITI IN DOTAZIONE SENZA SERRARE
- 3) AVVICINARE IL MONTANTE IN ALLUMINIO AL TRAVERSO + BINARIO



- 4) INSERIRE LE N.4 VITI DALL'ALTO
- 5) ASSICURARSI CHE IL BORDO DEL MONTANTE IN ALLUMINIO SIA IN LINEA CON
IL RIF. TRAVERSO VEDI FIG. N.3
- 6) INSERIRE I N.2 DISTANZIALI NEI PONTICELLI PRESENTI SUI FRONTALINI
DEL CASSONETTO E DEL MONTANTE IN ALLUMINIO.
- 7) SERRARE LE N.6 VITI DI COLLEGAMENTO

